

TANNOY®



revolution

IL Y A...



DE LA REVOLUTION DANS L'AIR

Raffinée mais passionnée, précise mais autoritaire, élégante mais attirant l'attention : la Revolution Tannoy change l'image des enceintes.

Des luxueuses enceintes trapézoïdales à finition en bois véritable jusqu'au haut-parleur Dual Concentric™ de Tannoy, la gamme Revolution réunit plus de 80 ans de technologie Tannoy réputée dans le monde entier avec un design contemporain de pointe. Élégantes et stylisées, elles associent excellence musicale et performances cinématographiques à faire frissonner les sens.

Rejoignez la révolution !

Révolutionnaire

La Revolution est un mélange dynamique de design et de performances établi pour transformer le divertissement musical et cinématographique dans les intérieurs actuels. En combinant une technologie, des principes d'ingénierie et de construction d'enceinte dernier cri, le résultat est une enceinte compacte, somptueuse, avec la précision, l'ampleur et l'intensité de modèles traditionnels bien plus grands.

Écoutez de la musique

En système 2 canaux, la Revolution excelle dans l'imagerie très précise et révèle les plus fins détails musicaux. Le haut-parleur Dual Concentric™ WideBand™ fournit une véritable image en trois dimensions soutenue par l'extension en basses fréquences qui combine une attaque viscéralement pure avec les détails expressifs de tonalité requis pour les voix et instruments à cordes graves.

Regardez les films

Avec la musique multicanal et les bandes son de films, la Revolution produit une scène sonore énorme accompagnée de l'impact de transitoires détonnantes et d'effets de basses profonds. L'enceinte de dialogue adaptée à la voix utilise une configuration de haut-parleur identique pour préserver une intégration surround transparente, et des voix claires au timbre parfait quel que soit le genre ou le volume.

Une véritable solution

Que vous aimiez la musique ou les films, les Beatles ou Bach, les drames ou les films d'action, la Revolution vous fournit à égalité passion et élégance, aspect cosu, performances remarquables et adaptation idéale à la plus grande variété de sources allant des vinyles à l'audio HD DTS.

REVOLUTION... de son et de style



HOME CINÉMA

Finie à la main dans un choix de placages chêne clair (Light Oak) ou Espresso plus sombre, la gamme Revolution comprend trois modèles et un caisson de graves dédié pour convenir à toute installation.

Le mélange et la complémentarité des enceintes Revolution en vue de constituer votre système Home Cinéma parfait sont facilités par l'emploi d'un haut-parleur Dual Concentric™ à harmonisation identique dans chaque enceinte, assurant une intégration transparente des bandes son de films. Vous pouvez choisir d'associer la mince et dynamique colonne DC4 T aux performances de haute intelligibilité de l'enceinte bibliothèque DC4 et de la centrale DC4 LCR. Vous pouvez choisir des DC4 LCR partout, à

l'avant, au centre et à l'arrière, en fonction des besoins de votre système. Quel que soit votre choix, vous pouvez être certain d'obtenir une expérience de Home Cinéma aussi captivante que passionnante.

Les basses puissantes et les effets de basses fréquences irréprochables sont assurés par le caisson de basses compact Revolution. Conçu et fini exactement selon les mêmes normes que les modèles principaux, il recèle dans son enceinte

ultra-rigide et à finition placage un amplificateur musclé de 160 watts alimentant un haut-parleur 250 mm]longue course orienté vers l'avant. Reproduisant fidèlement l'impact, le punch et la dynamique des films d'action, le caisson de basses Revolution est articulé à la fois autour de la balance tonale et des détails des basses fréquences. La connectique du système complet assure son association facile avec l'électronique de votre Home Cinéma.

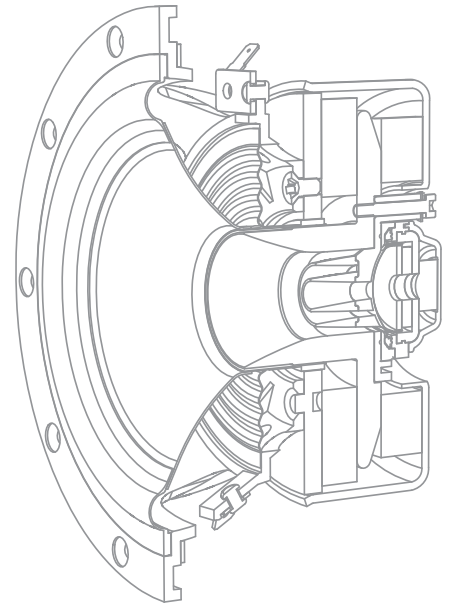
REVOLUTION...

une technologie sérieuse à l'œuvre

Technologie du haut-parleur

Les haut-parleurs Dual Concentric™ de Tannoy sont respectés depuis longtemps pour leur cohérence musicale, leur précision et leurs détails. La gamme Revolution intègre une version ultra-compacte (100 mm) mais à haute puissance et large bande passante de la technologie de haut-parleur de renommée mondiale propre à Tannoy. L'unité associe un cône en pâte à papier multifibre et un tweeter à dôme titane avec un système d'aimant néodyme offrant l'intégrité et la précision instrumentale exceptionnelles d'une véritable source ponctuelle. Le châssis rigide et la fixation multipoint du haut-parleur améliorent encore le son ample et dynamique que l'élégante stature de la Revolution ne laisse pas supposer.

Améliorant encore les performances dans les basses fréquences, un haut-parleur de graves supplémentaire est intégré à la colonne DC4T et à l'enceinte centrale DC4LCR.



Crossover audiophile

Des bobines d'induction à noyau feuilleté faible perte et des condensateurs polypropylène de niveau audiophile sont exclusivement utilisés pour la totalité du crossover de la Revolution Signature. Cette approche sans compromis assure la meilleure intégrité du signal aux sections HF et BF du haut-parleur Dual Concentric™, améliorant encore l'image précise et l'intégrité musicale à source ponctuelle pour lesquelles le haut-parleur "Dual" de Tannoy est réputé.

Trajet optimal du signal

Pour minimiser les pertes sur le trajet du signal et réduire l'interaction entre composants individuels, la structure interne et la topologie des composants sont gardées aussi simples que possible. Ce souci du moindre détail se retrouve dans toute la conception de la Revolution.

Câblage en métal précieux

Un câblage en cuivre sans oxygène de haute pureté plaqué argent est utilisé pour toute la gamme Revolution. La construction à câblage de haute qualité offre un transfert de signal à courant élevé, faible perte, pour assurer la reproduction de chaque nuance musicale.

Enceintes trapézoïdales

Donnant à la Revolution son aspect caractéristique et son encombrement réduit, le dessin trapézoïdal de l'enceinte réduit les résonances et réflexions internes. Cette forme acoustiquement idéale associée aux renforts internes améliore la rigidité, créant une enceinte dont la coloration est incroyablement faible.



REVOLUTION

CARACTÉRISTIQUES



DC4



DC4 T



DC4 LCR

PERFORMANCES

Puissance d'ampli recommandée (watts RMS)	20 – 100	20 – 125	20 – 125
Puissance admissible en continu (watts RMS crête)	50	62	62
Puissance admissible en crête (watts)	200	250	250
Sensibilité (2,83 volts à 1 m)	87 dB	87 dB	87 dB
Impédance nominale (ohms)	8	8	8
Réponse en fréquence (-6 dB)	68 Hz – 54 kHz	54 Hz – 54 kHz	72 Hz – 54 kHz
Dispersion (conique en degrés)	90	90	90

HAUT-PARLEURS

Dual Concentric™ hautes fréquences	Dôme titane 19 mm avec Tulip WaveGuide™	Dôme titane 19 mm avec Tulip WaveGuide™	Dôme titane 19 mm avec Tulip WaveGuide™
Dual Concentric™ basses fréquences	Cône en pâte à papier enduit de 100 mm avec suspension caoutchouc. Bobine acoustique à enroulement de fil plat de 33 mm	Cône en pâte à papier enduit de 100 mm avec suspension caoutchouc. Bobine acoustique à enroulement de fil plat de 33 mm	Cône en pâte à papier enduit de 100 mm avec suspension caoutchouc. Bobine acoustique à enroulement de fil plat de 33 mm
Haut-parleur de graves	-	Cône en pâte à papier enduit de 100 mm avec suspension caoutchouc. Bobine acoustique à enroulement de fil plat de 33 mm	Cône en pâte à papier enduit de 100 mm avec suspension caoutchouc. Bobine acoustique à enroulement de fil plat de 33 mm
Radiateur passif	-	-	Cône en pâte à papier enduit de 100 mm avec suspension caoutchouc.

FILTRE RÉPARTITEUR (CROSSOVER)

Fréquence de répartition	1,5 kHz	1,5 kHz	1,5 kHz
Type de filtre	Passif, faible perte, BF de 2 ^{ème} ordre, HF de 1 ^{er} ordre	Passif, faible perte, BF de 2 ^{ème} ordre, HF de 1 ^{er} ordre	Passif, faible perte, BF de 2 ^{ème} ordre, HF de 1 ^{er} ordre

CONSTRUCTION

Type d'enceinte	Évent à l'arrière	Évent à l'arrière	Évent à l'arrière
Volume	4,2 l	8 l	5,5 l
Dimensions (hors grille) H x L x P	270 x 152 x 162 mm	850 x 152 x 162 mm	152 x 307 x 162 mm
Poids	3,7 kg	9,1 kg	5,2 kg
Finitions	Light oak (chêne clair) et Espresso	Light oak (chêne clair) et Espresso	Light oak (chêne clair) et Espresso



Revolution Sub1001

PERFORMANCES

Puissance de sortie (watts RMS)	160
Réponse en basse fréquence (-6 dB)	35 Hz, réponse type dans une pièce
Entrées	Ligne stéréo et haut niveau. LFE mono
Filtre d'entrée (-6 dB)	Passe-bas de second ordre,, variable entre 50 Hz et 200 Hz
Coupure automatique	Après environ 10 minutes d'absence de signal en entrée

HAUT-PARLEUR

Type de haut-parleur	Unité de graves de 250 mm à longue course
-----------------------------	---

CONSTRUCTION

Type d'enceinte	Projection vers l'avant, évent à l'arrière
Volume	28,5 litres
Blindage magnétique	Non
Dimensions (H x L x P)	390 x 310 x 335 mm
Poids	13 kg
Tension d'alimentation secteur	230 V/115 V nominale (commutable), 50 - 60 Hz
Fusible d'alimentation secteur	T2.5AL, 250 V
Fonctions supplémentaires	Inverseur de phase Commutation à distance 12V Limiteur doux pour éviter la saturation





Tannoy United Kingdom	T: 00 44 (0) 1236 420199	E: enquiries@tannoy.com
Tannoy North America	T: 00 1 (519) 745 1158	E: inquiries@tannoyna.com
Tannoy Deutschland	T: 00 49 (180) 1111 881	E: anfragen@tannoy.com
Tannoy France	T: 00 33 (0)1 7036 7473	E: ventes@tannoy.com

Tannoy adopte une politique de développement continu et les caractéristiques des produits sont sujettes à modifications.

tannoy.com

revolution