



Esse

Toujours en quête des dernières tendances en matière d'ameublement, l'équipe de designers NorStone nous dévoile aujourd'hui un meuble qui revisite les basiques.

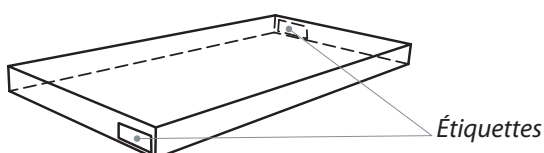
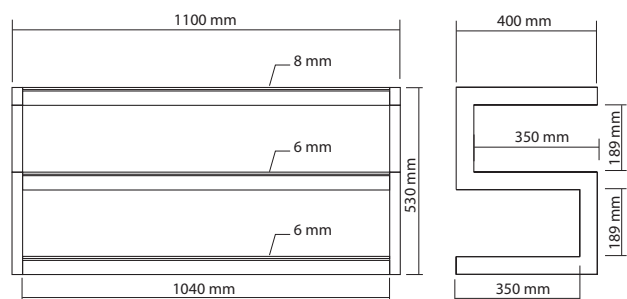
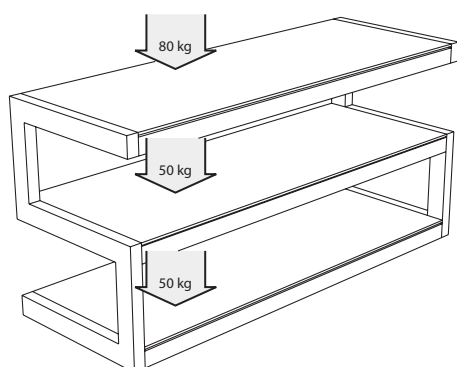
Des courbes sobres et élégantes, des matériaux très solides pouvant supporter les écrans plats et amplificateurs audio-vidéo les plus lourds, pour un prix vraiment séduisant.

Le Esse, qui tient son nom de son profil original, est disponible en 7 finitions très actuelles, qui sauront se fondre dans tous les intérieurs, des plus conventionnels aux plus contemporains.

Dans la même gamme :
Esse^{mini}



CARACTÉRISTIQUES



DESIGN

Finitions : Blanc Brillant/Dépoli
Noir Brillant/Dépoli
Noir Brillant/Noir
Noir Brillant/Violet
Noir Brillant/Rose
Noir Brillant/Rouge
Blanc Brillant/Noir

Structure : Acier laqué époxy noir ou blanc brillant

Étagères : Verre trempé dépoli, noir, violet, rose, rouge.

CHARGE MAXIMALE

Étagère supérieure : 80 kg

Étagères internes : 50 kg

DIMENSIONS UTILES

Dimensions externes (L x H x P) : 1100 x 530 x 400 mm

Étagère supérieure (L x P) : 1100 x 400 mm

Étagères internes (L x P) : 1040 x 400 mm

Hauteur entre les étagères : 189 mm

CONDITIONNEMENT

Livré démonté avec visserie, plan et outillage nécessaires au montage

Quantité/carton : 1 – **Type :** Carton brun

Dimensions (L x H x P) : 1140 x 115 x 490 mm

Poids brut : 32,8 kg – **Poids net :** 29,8 kg

Codes EAN : 3760108801349 (Blanc Brillant/Dépoli)

3760108801356 (Noir Brillant/Dépoli)

3760108801448 (Noir Brillant/Noir)

3760108801776 (Noir Brillant/Violet)

3760108801783 (Noir Brillant/Rose)

3760108801417 (Noir Brillant/Rouge)

3760108801806 (Blanc Brillant/Noir)